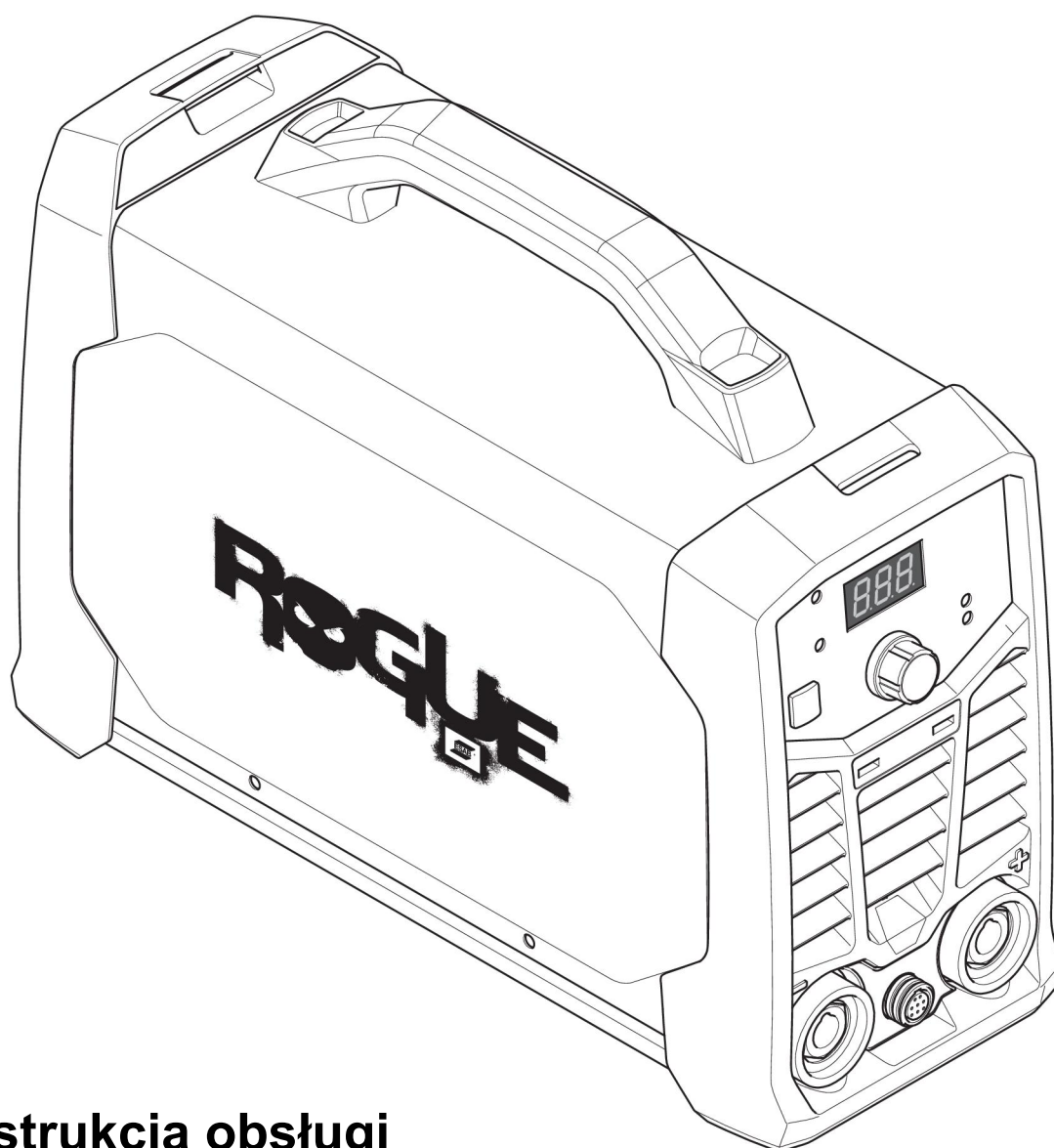




Rogue

# ***ES 180i PRO, ES 200i PRO***



**Instrukcją obsługi**



## EU DECLARATION OF CONFORMITY

### According to:

The Low Voltage Directive 2014/35/EU;      The EMC Directive 2014/30/EU;  
The RoHS Directive 2011/65/EU;              The Ecodesign Directive 2009/125/EC

### Type of equipment

Arc welding power source

### Type designation

ES 180i PRO                      from serial number HA 019 YY XX XXXX  
ES 200i PRO                      from serial number HA 020 YY XX XXXX  
X and Y represents digits, 0 to 9 in the serial number, where YY indicates year of production.

### Brand name or trademark

ESAB

### Manufacturer or his authorised representative established within the EEA

ESAB AB  
Lindholmsallén 9, Box 8004, SE-402 77 Göteborg, Sweden  
Phone: +46 31 50 90 00, [www.esab.com](http://www.esab.com)

### The following EN standards and regulations in force within the EEA has been used in the design:

EN IEC 60974-1:2018/A1:2019	Arc Welding Equipment - Part 1: Welding power sources
EU reg. no. 2019/1784	Ecodesign requirements for welding equipment pursuant to Directive 2009/125/EC
EN 60974-10:2014	Arc Welding Equipment - Part 10: Electromagnetic compatibility (EMC) requirements

### Additional Information:

Restrictive use, Class A equipment, intended for use in locations other than residential.  
The ES 200i PRO and ES 180i PRO are part of the ESAB Rogue product family.

**By signing this document, the undersigned declares as manufacturer, or the manufacturer's authorised representative established within the EEA, that the equipment in question complies with the safety and environmental requirements stated above.**

Place/Date

Signature

Göteborg  
2021-12-16

Pedro Muniz  
Standard Equipment Director





## UK DECLARATION OF CONFORMITY

### According to:

- Electric Equipment (Safety) Regulations 2016;
- Electromagnetic Compatibility Regulations 2016;
- The Restriction of the Use of Certain Hazardous Substances in Electrical and Electronic Equipment Regulations 2012 (as amended)
- The Ecodesign for Energy-Related Products and Energy Information Regulations 2021

### Type of equipment

Arc welding power source

### Type designation

ET 180i PRO from serial number HA 019 YY XX XXXX

ES 200i PRO from serial number HA 020 YY XX XXXX

X and Y represents digits, 0 to 9 in the serial number, where YY indicates year of production.

### Brand name or trademark

ESAB

### Manufacturer or his authorised representative established within United Kingdom

ESAB Group (UK) Ltd,  
322 High Holborn, London, WC1V 7PB, United Kingdom  
www.esab.co.uk

### The following British Standards and Instruments in force within the United Kingdom has been used in the design:

- EN IEC 60974-1:2018/A1:2019	Arc welding equipment - Part 1: Welding power sources
- EN 60974-10:2014	Arc welding equipment - Part 10: Electromagnetic compatibility (EMC)
- UK S.I. 2021/745	Requirements for welding equipment pursuant to the Ecodesign for Energy-Related Products and Energy Information Regulations 2021

### Additional Information:

Restrictive use, Class A equipment, intended for use in locations other than residential.  
ES 180i PRO and ES 200i PRO are part of ESAB Rogue product family.

**By signing this document, the undersigned declares as manufacturer, or the manufacturer's authorised representative established within the UK, that the equipment in question complies with the safety and environmental requirements stated above.**

Signature

Gary Kisby  
Sales & Marketing Director,  
ESAB Group UK & Ireland  
London, 2022-02-14

UK  
CA

<b>1</b>	<b>BEZPIECZEŃSTWO</b> .....	<b>5</b>
1.1	Znaczenie symboli .....	5
1.2	Zalecenia dotyczące bezpieczeństwa .....	5
<b>2</b>	<b>WPROWADZENIE</b> .....	<b>9</b>
2.1	Wyposażenie .....	9
<b>3</b>	<b>DANE TECHNICZNE</b> .....	<b>10</b>
<b>4</b>	<b>MONTAŻ</b> .....	<b>12</b>
4.1	Lokalizacja .....	12
4.2	Instrukcja podnoszenia .....	12
4.3	Zasilanie sieciowe .....	13
<b>5</b>	<b>EKSPLOATACJA</b> .....	<b>15</b>
5.1	Opis .....	15
5.2	Złącza i elementy sterujące .....	15
5.3	Przyłączanie przewodów spawalniczego i masowego .....	15
5.4	Włączanie/wyłączanie zasilania .....	16
5.5	Sterowanie wentylatorem .....	16
5.6	Zabezpieczenie termiczne .....	16
5.7	Funkcje i symbole .....	16
5.8	Panel ustawień .....	18
5.9	Przystawka zdalnego sterowania .....	18
<b>6</b>	<b>KONSERWACJA</b> .....	<b>19</b>
6.1	Rutynowa konserwacja .....	19
6.2	Instrukcje dotyczące czyszczenia .....	20
<b>7</b>	<b>ROZWIĄZYWANIE PROBLEMÓW</b> .....	<b>21</b>
<b>8</b>	<b>ZAMAWIANIE CZĘŚCI ZAMIENNYCH</b> .....	<b>23</b>
	<b>SCHEMAT</b> .....	<b>24</b>
	<b>NUMERY ZAMÓWIENIOWE</b> .....	<b>26</b>
	<b>AKCESORIA</b> .....	<b>27</b>

# 1 BEZPIECZEŃSTWO

## 1.1 Znaczenie symboli

Użyte w dalszej części niniejszej instrukcji oznaczają: **Uwaga! Należy mieć się na baczności!**



### NIEBEZPIECZEŃSTWO!

Oznacza bezpośrednie zagrożenia, które, jeśli nie uda się ich uniknąć, będą skutkować odniesieniem bezpośrednich, poważnych obrażeń ciała lub śmiercią.



### OSTRZEŻENIE!

Oznacza potencjalne zagrożenia, które mogą skutkować odniesieniem obrażeń ciała lub śmiercią.



### PRZESTROGA!

Oznacza zagrożenia, które mogą skutkować odniesieniem niewielkich obrażeń ciała.



### OSTRZEŻENIE!

Przed użyciem należy przeczytać ze zrozumieniem instrukcję obsługi, wszystkie oznaczenia, przepisy BHP oraz karty charakterystyki (SDS).



## 1.2 Zalecenia dotyczące bezpieczeństwa

Użytkownicy urządzeń firmy ESAB ponoszą odpowiedzialność za stosowanie odpowiednich środków ostrożności przez osoby używające lub znajdujące się w pobliżu tych urządzeń. Środki ostrożności muszą spełniać wymagania stawiane tego rodzaju urządzeniom spawalniczym. Poza standardowymi przepisami dotyczącymi miejsca pracy należy przestrzegać następujących zaleceń.

Wszelkie prace powinny być wykonywane przez przeszkolony personel, dobrze znający zasady działania urządzenia. Nieprawidłowa obsługa urządzenia może prowadzić do sytuacji niebezpiecznych, a w rezultacie do obrażeń operatora oraz uszkodzenia sprzętu.

1. Każdy, kto używa urządzenia, powinien znać:
  - zasady jego obsługi
  - lokalizację wyłączników awaryjnych
  - jego działanie
  - odpowiednie środki ostrożności
  - zasady spawania i cięcia lub innego typu eksploatacji urządzenia
2. Operator powinien dopilnować, aby:
  - w momencie uruchamiania urządzenia w jego pobliżu nie było żadnych osób nieupoważnionych
  - w chwili zajarzania łuku lub rozpoczęcia prac przy użyciu urządzenia wszystkie osoby były odpowiednio zabezpieczone
3. Miejsce pracy powinno być:
  - odpowiednie do określonego celu
  - wolne od przeciągów

4. Sprzęt ochrony osobistej:
  - Należy zawsze stosować zalecany sprzęt ochrony osobistej, taki jak okulary ochronne, odzież ognioodporna, rękawice ochronne
  - Nie należy nosić żadnych luźnych elementów odzieży, takich jak szaliki, bransolety, pierścionki itp., które mogłyby o coś zahaczyć lub spowodować poparzenie
5. Ogólne środki ostrożności:
  - Upewnić się, że przewód masowy jest podłączony prawidłowo
  - Prace na urządzeniach wysokiego napięcia **mogą być wykonywane wyłącznie przez wykwalifikowanego elektryka**
  - Odpowiedni sprzęt gaśniczy musi być wyraźnie oznaczony i znajdować się w pobliżu.
  - W trakcie pracy urządzenia **nie** wolno przeprowadzać jego smarowania ani konserwacji

### W przypadku wyposażenia w chłodziwę ESAB

Używać jedynie chłodziwa zatwierdzonego przez ESAB. Niezatwierdzone chłodziwo może uszkodzić sprzęt i stanowić zagrożenie dla bezpieczeństwa produktu. W przypadku wystąpienia uszkodzenia tego typu wszystkie postanowienia gwarancyjne ESAB przestają obowiązywać.

Numer zamówieniowy zalecanego chłodziwa ESAB: 0465 720 002.

Aby uzyskać informacje na temat składania zamówień, patrz rozdział „AKCESORIA” w instrukcji obsługi.



#### **OSTRZEŻENIE!**

Spawanie i cięcie łukowe może stwarzać zagrożenie dla operatora i innych osób. Podczas spawania lub cięcia należy stosować odpowiednie środki ostrożności.



#### **PORAŻENIE PRĄDEM ELEKTRYCZNYM — może skutkować śmiercią**

- Przeprowadzić montaż i uziemienie urządzenia spawalniczego zgodnie z instrukcją obsługi.
- Nie dotykać elementów pod napięciem ani elektrod odsłoniętą skórą, w mokrych rękawicach lub w mokrej odzieży.
- Odizolować się od obrabianego przedmiotu i ziemi.
- Upewnić się, że stanowisko pracy jest bezpieczne



#### **POLA ELEKTRYCZNE I MAGNETYCZNE — mogą być szkodliwe dla zdrowia**

- Spawacze z wszczepionymi rozrusznikami serca powinni przed rozpoczęciem spawania zasięgnąć opinii lekarza. Pole elektromagnetyczne może zakłócać pracę niektórych rozruszników.
- Narażenie na działanie pola elektromagnetycznego może też mieć inne skutki zdrowotne, które są nieznane.
- Spawacze powinni stosować się do następujących procedur, aby ograniczyć skutki narażenia na działanie pola elektromagnetycznego:
  - Poprowadzić elektrodę i przewody robocze po tej samej stronie ciała. Jeśli to możliwe, zabezpieczyć je taśmą klejącą. Nie stawać między uchwytem przewodem spawalniczym a roboczym. W żadnym wypadku nie owijać przewodu spawalniczego ani roboczego wokół ciała. Ustawić źródło zasilania i przewody jak najdalej od ciała.
  - Przewód roboczy podłączać do przedmiotu obrabianego możliwie najbliżej obszaru spawania.



### **GAZY I OPARY — mogą być szkodliwe dla zdrowia**

- Trzymaj głowę z dala od oparów.
- Stosować wentylację, odprowadzanie przy łuku lub obydwu zabezpieczenia, usuwając opary i gazy ze strefy oddychania i miejsca pracy.



### **PROMIENIOWANIE ŁUKU – Może powodować obrażenia oczu i poparzenia skóry**

- Chronić oczy i ciało. Stosować odpowiednią maskę spawalniczą i szkła filtrujące oraz nosić odzież ochronną.
- Chroń osoby znajdujące się w pobliżu, stosując odpowiednie ekrany lub zasłony.



### **HAŁAS — nadmierny hałas może uszkodzić słuch**

Chronić uszy. Stosować słuchawki wyciszające lub inne zabezpieczenie.



### **CZĘŚCI RUCHOME — mogą powodować obrażenia ciała**



- Wszystkie drzwi, panele i pokrywy powinny być zamknięte i bezpiecznie zamocowane. Tylko wykwalifikowani pracownicy powinni zdejmować osłony w przypadku konieczności wykonania konserwacji i usunięcia usterek. Po zakończeniu serwisowania i przed uruchomieniem silnika należy zamontować panele lub pokrywy i zamknąć drzwi.
- Zatrzymać silnik przed montażem lub podłączeniem urządzenia.
- Nigdy nie zbliżać rąk, włosów, luźnej odzieży ani narzędzi do ruchomych części.



### **ZAGROŻENIE POŻAREM**

- Iskry (rozpryski) mogą spowodować pożar. Upewnić się, że w pobliżu nie ma materiałów łatwopalnych.
- Nie używać na zamkniętych pojemnikach.



### **GORĄCA POWIERZCHNIA — części mogą spowodować poparzenia**

- Nie dotykać części gołymi rękami.
- Przed przystąpieniem do pracy ze sprzętem należy odczekać pewien czas, aż ostygnie.
- Do obsługi gorących części należy używać odpowiednich narzędzi i/lub izolowanych rękawic spawalniczych, aby zapobiec oparzeniom.

**WADLIWE DZIAŁANIE — w razie nieprawidłowego działania poprosić o pomoc fachowca.**

**CHROŃ SIEBIE I INNYCH!**



#### **PRZESTROGA!**

Niniejszy produkt jest przeznaczony wyłącznie do spawania łukowego.



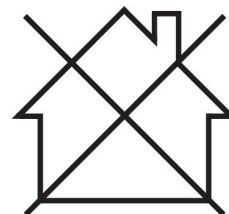
#### **OSTRZEŻENIE!**

Nie używaj źródła prądu do rozmrażania zamrożonych rur.



### **PRZESTROGA!**

Urządzenia klasy A nie są przeznaczone do użytku w budynkach, gdzie zasilanie elektryczne pochodzi z publicznego niskonapięciowego układu zasilania. Ze względu na przewodzone i emitowane zakłócenia, w takich lokalizacjach mogą występować potencjalne trudności w zapewnieniu kompatybilności elektromagnetycznej urządzeń klasy A.



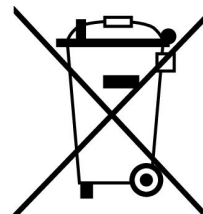
### **UWAGA!**

**Zużyty sprzęt elektroniczny należy przekazać do zakładu utylizacji odpadów!**

Zgodnie z dyrektywą europejską 2012/19/WE w sprawie zużytego sprzętu elektrycznego i elektronicznego (WEEE) oraz jej zastosowaniem w świetle prawa krajowego, wyeksploatowane urządzenia elektryczne i/lub elektroniczne należy przekazywać do zakładu utylizacji odpadów.

Jako osoba odpowiedzialna za sprzęt, operator ma obowiązek uzyskać informacje o odpowiednich punktach zbiórki odpadów.

Dodatkowych informacji udzieli lokalny dealer firmy ESAB.



**ESAB oferuje asortyment akcesoriów spawalniczych i sprzęt ochrony osobistej. Aby uzyskać informacje na temat składania zamówień, należy skontaktować się z lokalnym dealerem ESAB lub odwiedzić naszą stronę internetową.**



## 2 WPROWADZENIE

---

### Opis

Urządzenia **Rogue ES 180i PRO, ES 200i PRO** to oparte na falowniku źródła zasilania przeznaczone do spawania metodą MMA (Manual Metal Arc) i TIG (Tungsten Inert Gas).

**Akcesoria firmy ESAB do tego produktu zostały opisane w rozdziale „AKCESORIA” niniejszej instrukcji.**

### 2.1 Wyposażenie

Urządzenia **Rogue ES 180i PRO, ES 200i PRO** zawierają:

- Źródło prądu
- Zestaw przewodów zacisków roboczych
- Zestaw przewodów uchwytów elektrody
- Instrukcję bezpieczeństwa
- Skróconą instrukcję obsługi
- Pasek na ramię

### 3 DANE TECHNICZNE

#### Dane techniczne

	Rogue ES 200i PRO		Rogue ES 180i PRO	
<b>Napięcie wyjściowe</b>	230 V±15% 1~ 50/60 Hz	115 V±15% 1~ 50/60 Hz	230 V±15% 1~ 50/60 Hz	115 V±15% 1~ 50/60 Hz
<b>Prąd pierwotny</b>				
$I_{maks. MMA}$	30 A	29 A	26 A	29 A
$I_{max Live TIG}$	19,5 A	24 A	16,5 A	24 A
Zapotrzebowanie na <b>prąd jałowy</b> w trybie oszczędzania energii	50 W	50 W	50 W	50 W
<b>Zakres ustawień</b>				
MMA	20–200 A	20–110 A	20–180 A	20–110 A
Live TIG	10–200 A	10–140 A	10–180 A	10–140 A
<b>Obciążenie dopuszczalne przy MMA</b>				
25% cyklu pracy	200 A / 28 V	110 A / 24,4 V	180 A / 27,2 V	110 A / 24,4 V
60% cyklu pracy	129 A / 25,2 V	70 A / 22,8 V	116 A / 24,6 V	70 A / 22,8 V
100% cyklu pracy	100 A / 24 V	55 A / 22,2 V	90 A / 23,6 V	55 A / 22,2 V
<b>Obciążenie dopuszczalne przy Live TIG</b>				
25% cyklu pracy	200 A / 18 V	140 A / 15,6 V	180 A / 17,2 V	140 A / 15,6 V
60% cyklu pracy	129 A / 15,2 V	90 A / 13,6 V	116 A / 14,6 V	90 A / 13,6 V
100% cyklu pracy	100 A / 14 V	70 A / 12,8 V	90 A / 13,6 V	70 A / 12,8 V
<b>Moc pozorna <math>I_2</math></b> przy prądzie maksymalnym	6,9 kVA	3,3 kVA	6 kVA	3,3 kVA
<b>Moc czynna <math>I_2</math></b> przy prądzie maksymalnym	6,8 kW	3,26 kW	5,94 kW	3,26 kW
<b>Współczynnik mocy przy prądzie maksymalnym</b>				
Live TIG	0,99	0,99	0,99	0,99
MMA	0,99	0,99	0,99	0,99
<b>Sprawność przy prądzie maksymalnym</b>				
MMA	82%	82%	82%	82%
Live TIG	82%	82%	82%	82%
<b>Napięcie obwodu otwartego <math>U_0</math> maks.</b>				
VRD 35 V nieaktywne	78 V DC	78 V DC	78 V DC	78 V DC

	Rogue ES 200i PRO		Rogue ES 180i PRO	
VRD 35 V aktywne	< 30 V	< 30 V	< 30 V	< 30 V
<b>Temperatura pracy</b>	Od -10 do +40°C (Od +14 do +104°F)	Od -10 do +40°C (Od +14 do +104°F)	Od -10 do +40°C (Od +14 do +104°F)	Od -10 do +40°C (Od +14 do +104°F)
<b>Temperatura transportu</b>	Od -20 do +55 °C (Od -4 do +131 °F)	Od -20 do +55 °C (Od -4 do +131 °F)	Od -20 do +55 °C (Od -4 do +131 °F)	Od -20 do +55 °C (Od -4 do +131 °F)
<b>Stałe ciśnienie akustyczne bez obciążenia</b>	<70 dB	<70 dB	<70 dB	<70 dB
<b>Wymiary dł. × szer. × wys.</b>	403 × 153 × 264 mm (15,8 × 6 × 10,4 cala)		403 × 153 × 264 mm (15,8 × 6 × 10,4 cala)	
<b>Waga</b>	8,4 kg		8,4 kg	
<b>Klasa izolacji transformatora</b>	H		H	
<b>Stopień ochrony</b>	IP23		IP23S	
<b>Klasa zastosowania</b>	S		S	

### Zasilanie sieciowe $S_{sc\ min}$

Minimalna moc zwarciova w sieci według normy IEC 61000-3-12.

### Cykl pracy

Cykl pracy to wyrażony w procentach okres dziesięciu minut, w trakcie którego można spawać lub ciąć przy określonym obciążeniu, nie powodując przeciążenia. Cykl pracy obowiązuje dla temperatury 40 °C / 104 °F lub niższej.

### Stopień ochrony

Kod **IP** określa stopień ochrony zapewnianej przez obudowę przed wnikaniem ciał stałych lub szkodliwymi skutkami wnikania wody.

Urządzenie oznaczone kodem **IP23S** jest przeznaczone do użytku w pomieszczeniach i na zewnątrz; jednak nie należy go używać w czasie opadów.

### Klasa zastosowania

Symbol **S** informuje, że źródło prądu jest przeznaczone do użytku w miejscach o zwiększonym zagrożeniu elektrycznym.

## 4 MONTAŻ

Montaż powinien zostać wykonany przez fachowca.

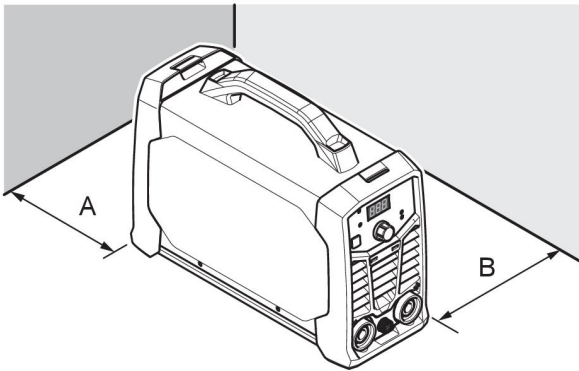


### PRZESTROGA!

Niniejszy produkt jest przeznaczony do zastosowań przemysłowych. W gospodarstwie domowym może powodować zakłócenia radiowe. Do obowiązków użytkownika należy podjęcie odpowiednich środków ostrożności.

### 4.1 Lokalizacja

Źródło prądu należy umieścić w taki sposób, aby wloty i wyloty chłodzącego powietrza nie były zablokowane.



A. Minimum 200 mm (8 cali)

B. Minimum 200 mm (8 cali)



### OSTRZEŻENIE!

Urządzenie należy unieruchomić — szczególnie jeśli podłoże jest nierówne lub pochyle.

### 4.2 Instrukcja podnoszenia

Urządzenia są wyposażone w uchwyt do przenoszenia.



### OSTRZEŻENIE!

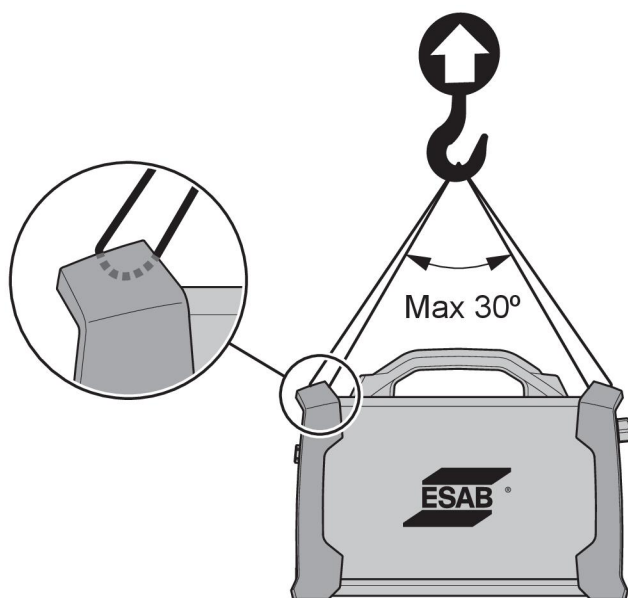
Porażenie elektryczne może zabić. Nie dotykać części znajdujących się pod napięciem. Przed przemieszczeniem źródła prądu spawania należy odłączyć przewody wejściowe zasilania elektrycznego od linii zasilającej wyłączonej spod napięcia.



### OSTRZEŻENIE!

Upadek urządzenia może spowodować poważne obrażenie ciała i uszkodzenie urządzenia.

Urządzenie należy podnosić, trzymając za uchwyt na górze obudowy.



### 4.3 Zasilanie sieciowe

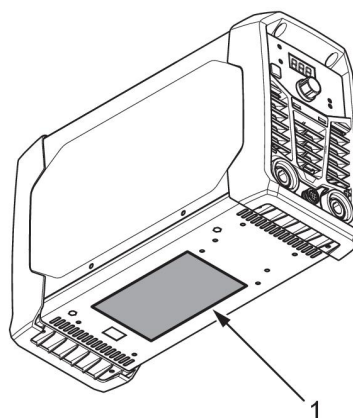


#### UWAGA!

Urządzenia **Rogue ES 180i PRO** i **ES 200i PRO** spełniają wymogi normy IEC 61000-3-12, jeśli moc zwarciova jest większa lub równa  $S_{scmin}$  w punkcie połączenia zasilania użytkownika i sieci publicznej. Instalator lub użytkownik urządzenia powinien dopilnować, aby urządzenie zostało podłączone tylko do zasilania o mocy zwarciovej większej lub równej  $S_{scmin}$ , kontaktując się w razie potrzeby z operatorem systemu rozdzielczego. Parametry techniczne zostały podane w rozdziale DANE TECHNICZNE.

Źródło zasilania zostanie automatycznie dostosowane do napięcia wejściowego. Upewnić się, że źródło zasilania jest zabezpieczone bezpiecznikiem o prawidłowej wartości znamionowej. Należy podłączyć przewód uziemienia ochronnego zgodnie z przepisami.

1. Tabliczka znamionowa z danymi dotyczącymi podłączenia zasilania.



Zalecane bezpieczniki i minimalny przekrój przewodów dla urządzeń ES 180i PRO, ES 200i PRO		
Napięcie zasilania	230 VAC	115 VAC
Przekrój przewodu elektrycznego	2,5 mm <sup>2</sup>	2,5 mm <sup>2</sup>

Zalecane bezpieczniki i minimalny przekrój przewodów dla urządzeń ES 180i PRO, ES 200i PRO		
<b>Maksymalny prąd znamionowy</b>		
$I_{maks.}$ MMA/Stick (SMAW)	30 A	29 A
$I_{1eff}$ MMA/Stick (SMAW)	15 A	14,5 A
<b>Bezpiecznik</b> przeciwudarowy typu D MCB	20 A	20 A

Zalecane bezpieczniki i minimalny przekrój przewodów dla urządzeń ES 180i PRO, ES 200i PRO		
<b>Napięcie zasilania</b>	230 VAC	115 VAC
<b>Maksymalna zalecana długość przedłużenia przewodu</b>	100 m (328 stóp)	100 m (328 stóp)
<b>Minimalna zalecana wielkość przedłużenia przewodu</b>	4 mm <sup>2</sup>	4 mm <sup>2</sup>

**UWAGA!**

Różne wersje urządzeń **ES 180i PRO**, **ES 200i PRO** są certyfikowane na różne napięcia wyjściowe. Aby dowiedzieć się więcej na temat specyfikacji używanego źródła zasilania, należy zapoznać się z tabliczką znamionową.

**UWAGA!**

Źródła prądu należy używać zgodnie z odpowiednimi przepisami lokalnymi.

**Zasilanie z agregatów prądotwórczych**

Źródło prądu może być zasilane przez różnego typu agregaty. Jednak niektóre z nich mogą nie zapewniać dostatecznej mocy dla prawidłowego działania źródła prądu spawania. Zalecane są agregaty z automatyczną regulacją napięcia (AVR) lub regulacją równorzędnego lub lepszego typu o mocy znamionowej 7 kW.

## 5 EKSPLOATACJA

### 5.1 Opis

Ogólne wskazówki bezpieczeństwa dotyczące obsługi urządzenia znajdują się w rozdziale „BEZPIECZEŃSTWO” w niniejszej instrukcji. Należy je przeczytać przed rozpoczęciem korzystania z urządzenia!



#### UWAGA!

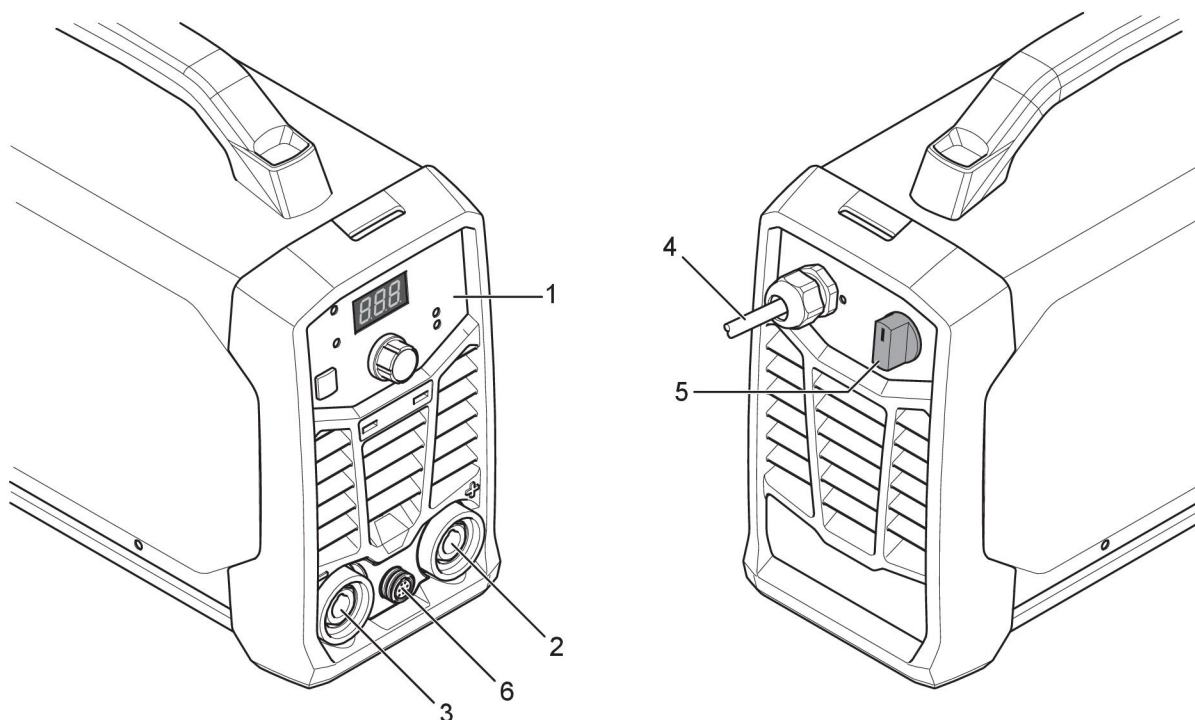
Przesuwając sprzęt należy korzystać z odpowiedniego uchwytu. Nie wolno ciągnąć za przewody.



#### OSTRZEŻENIE!

Porażenie prądem elektrycznym! Nie dotykać przedmiotu obrabianego ani głowicy spawalniczej podczas pracy!

### 5.2 Złącza i elementy sterujące



1. Panel ustawień
2. Dodatni zacisk spawalniczy
3. Ujemny zacisk spawalniczy

4. Przewód zasilający
5. Przełącznik zasilania sieciowego, I/O
6. Zdalne gniazdo

### 5.3 Przyłączanie przewodów spawalniczego i masowego

Źródło prądu jest wyposażone w dwa gniazda (dodatni zacisk spawalniczy (+) i ujemny zacisk spawalniczy (-)) do podłączenia przewodu spawalniczego i masowego. Gniazdo, do którego podłącza się przewód spawalniczy, zależy od metody spawania lub typu używanej elektrody.

Przewód masowy należy podłączyć do drugiego gniazda źródła prądu. Przymocować klamrę przewodu masowego do przedmiotu obrabianego i zapewnić dobry kontakt między przedmiotem obrabianym i gniazdem przewodu masowego w źródle prądu.

- W przypadku spawania TIG uchwyt spawalniczy podłącza się do ujemnego zacisku spawalniczego (-), a przewód masowy do dodatniego zacisku spawalniczego (+).
- W przypadku spawania MMA przewód spawalniczy można podłączyć do dodatniego (+) lub ujemnego zacisku spawalniczego (-) w zależności od typu używanej elektrody. Biegunowość połączenia jest podana na opakowaniu elektrod.

## 5.4 Włączanie/wyłączanie zasilania

Włączyć zasilanie, ustawiając przełącznik w położenie „ON” (I).

Wyłączyć urządzenie, ustawiając przełącznik w położenie „O”.

Jeśli zasilanie zostanie przerwane lub źródło prądu zostanie wyłączone w normalny sposób, programy spawania zostaną zapisane i będą dostępne przy kolejnym uruchomieniu urządzenia.



### PRZESTROGA!

Nie należy wyłączać źródła prądu w trakcie spawania (z obciążeniem).

## 5.5 Sterowanie wentylatorem

Urządzenia **Rogue ES 180i PRO, ES 200i PRO** są wyposażone w niezbędny wentylator. W razie konieczności urządzenie automatycznie wyłącza chłodzenie, gdy ta funkcja nie jest potrzebna. Ma to dwie główne zalety: (1) zmniejszenie zużycia energii oraz (2) zminimalizowanie ilości zanieczyszczeń przedostających się do źródła prądu, takich jak pył.

Należy pamiętać, że wentylator działa tylko wtedy, gdy wymagane jest chłodzenie i wyłącza się automatycznie, gdy ta funkcja nie jest potrzebna.

## 5.6 Zabezpieczenie termiczne



Źródło zasilania jest wyposażone w zabezpieczenie termiczne chroniące przed przegrzaniem. W przypadku przegrzania spawanie zostaje zatrzymane, wskaźnik przegrzania na panelu zapala się, a na wyświetlaczu pojawia się komunikat o błędzie. Zabezpieczenie jest automatycznie kasowane po znacznym spadku temperatury.

## 5.7 Funkcje i symbole



### Spawanie MMA

Spawanie MMA określane jest również spawaniem z wykorzystaniem elektrod otulonych. Podczas zajarzania łuku elektroda topi się, a jej otulina wytwarza żużel ochronny.

W przypadku spawania MMA, źródło prądu będzie wyposażone w:

- przewód spawalniczy z uchwytem elektrody
- przewód masowy z klamrą

### Moc łuku

**Arc Force** Funkcja mocy łuku określa zmiany prądu towarzyszące zmianom długości łuku podczas spawania. Stosować niską wartość mocy łuku w celu uzyskania łagodnego łuku z mniejszą ilością rozprysków oraz używać wysokiej wartości, aby wytworzyć gorący i opadający łuk.

Moc łuku dotyczy tylko spawania MMA.



## Gorący start

**Hot Start** Funkcja gorącego startu tymczasowo zwiększa napięcie przy rozpoczęciu spawania. Użyć tej funkcji, aby zmniejszyć ryzyko powstania niewystarczającego przetopu oraz przywierania i obtarcia elektrody. Nacisnąć i przytrzymać przycisk wyboru procesu, aż wyświetlacz przełączy się na „HS” (gorący start). Obrócić pokrętko do regulacji natężenia prądu, wyświetlacz pokaże od 0 lub -1 do -10 albo od 1 do 10 (od -10 do +10).

Ponowne naciśnięcie przycisku wyboru procesu przełączy wyświetlacz na „AF” (moc łuku).

Gorący start dotyczy tylko spawania MMA.



## Spawanie TIG

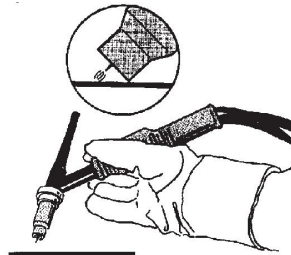
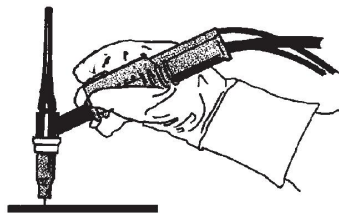
Spawanie metodą TIG topi metal przedmiotu obrabianego, wykorzystując łuk zajarzony od elektrody wolframowej, która się nie topi. Jezioro spawalnicze i elektroda są zabezpieczone gazem osłonowym.

W przypadku spawania TIG, źródło prądu będzie wyposażone w:

- uchwyt TIG z zaworem gazowym
- butlę z argonem
- regulator butli z argonem
- elektrodę wolframową

Źródło zasilania wykorzystuje funkcję **Live TIG start**.

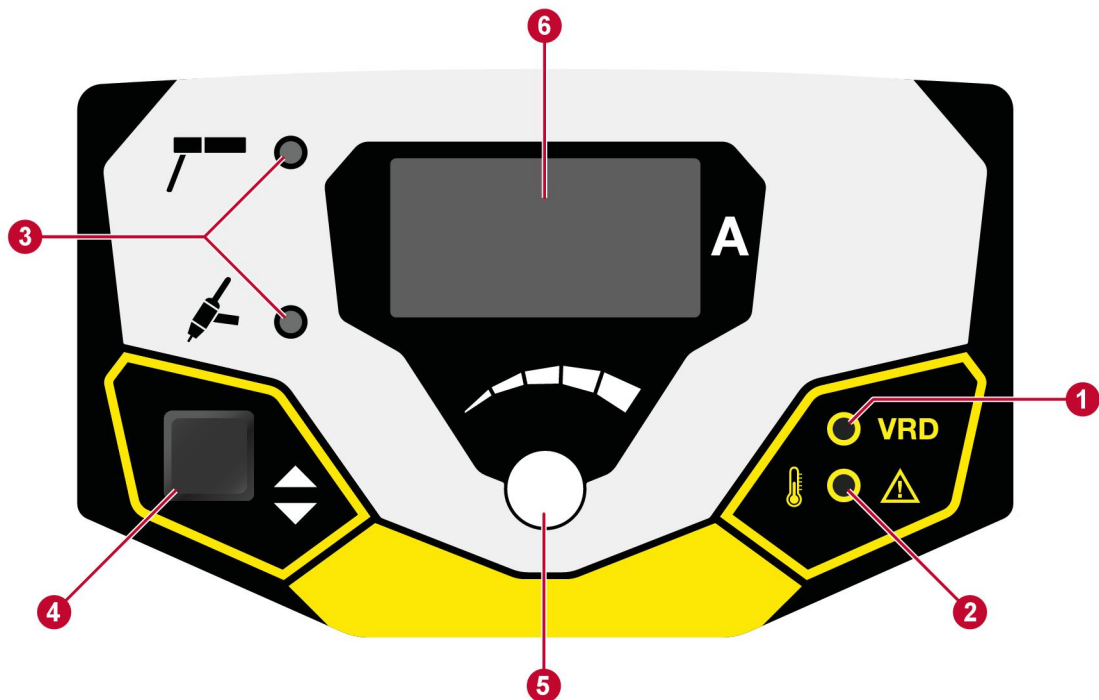
Elektrodę wolframową przykładamy do przedmiotu obrabianego. Kiedy elektroda zostanie odsunięta od przedmiotu, następuje zajarzenie łuku przy ograniczonym poziomie prądu.



## Urządzenie redukujące napięcie (VRD)

**VRD** Funkcja VRD gwarantuje, że napięcie jałowe nie przekracza 35 V podczas przerwy w spawaniu. Informuje o tym świecąca dioda VRD na panelu. Aby aktywować tę funkcję, należy skontaktować się z technikiem autoryzowanego serwisu firmy ESAB.

## 5.8 Panel ustawień



- |  |   |
|--|---|
| <ol style="list-style-type: none"> <li>1. Wskaźnik funkcji VRD (obniżone napięcie obwodu otwartego).</li> <li>2. Wskaźnik przegrzania.</li> <li>3. Wskazanie metody spawania: MMA lub Live TIG.</li> </ol> | <ol style="list-style-type: none"> <li>4. Wybrać metodę spawania, wskazaną przez (3).</li> <li>5. Pokrętko do regulacji natężenia prądu spawania / HS (gorący start) / regulacja AF (moc łuku).</li> <li>6. Wyświetlacz; wyświetla ustawione lub zmierzone wartości.</li> </ol> |
|--|---|

## 5.9 Przystawka zdalnego sterowania

Podłączyć zdalne sterowanie do przedniej części źródła prądu. Po podłączeniu zdalnego sterowania zostanie ono automatycznie aktywowane. Maksymalne ustawienie źródła prądu zostanie określone za pomocą właściwego przedniego panelu sterowania, niezależnie od ustawień pilota zdalnego sterowania.

## 6 KONSERWACJA



### OSTRZEŻENIE!

Na czas czyszczenia i konserwacji należy odłączyć zasilanie sieciowe.



### PRZESTROGA!

Ostony bezpieczeństwa mogą zdejmować wyłącznie osoby przeszkolone z zakresu urządzeń elektrycznych (autoryzowany personel).



### PRZESTROGA!

Produkt jest objęty gwarancją producenta. Wszelkie próby prac naprawczych podejmowane przez nieautoryzowane serwisy lub personel powodują utratę ważności gwarancji.



### UWAGA!

Regularna konserwacja jest bardzo ważna dla bezpiecznego i niezawodnego działania.



### UWAGA!

W warunkach silnego zapylenia należy częściej przeprowadzać czynności konserwacyjne.

Przed każdym użyciem należy upewnić się, że:

- Produkt i przewody nie są uszkodzone,
- Palnik jest czysty i nieuszkodzony.

### 6.1 Rutynowa konserwacja

Harmonogram konserwacji w normalnych warunkach. Skontrolować sprzęt przez każdym użyciem.

Częstotliwość	Zakres konserwacji		
Co 3 miesiące	 <p>Wyczyścić i wymienić nieczytelne etykiety.</p>	 <p>Wyczyścić zaciski spawalnicze.</p>	 <p>Sprawdzić lub wymienić przewody spawalnicze.</p>
Co 6 miesięcy	 <p>Wyczyścić wnętrze urządzenia. Użyć suchego sprężonego powietrza pod niższym ciśnieniem.</p>		

## 6.2 Instrukcje dotyczące czyszczenia

Aby zachować jak najlepszą wydajność i zwiększyć trwałość źródła prądu, należy regularnie czyścić produkt. Częstotliwość czyszczenia jest zależna od:

- procesu spawania
- czasu trwania łuku
- środowiska pracy



### **PRZESTROGA!**

Należy upewnić się, że procedura czyszczenia jest przeprowadzona w odpowiednio przygotowanym miejscu.



### **PRZESTROGA!**

Podczas czyszczenia zawsze używać zalecanego osprzętu ochronnego, takiego jak zatyczki do uszu, okulary ochronne, maski, rękawice i buty ochronne.

1. Odłączyć źródło prądu od zasilania sieciowego.
2. Otworzyć obudowę i za pomocą odkurzacza usunąć nagromadzony brud, opiłki metalu, żużel i luźny materiał. Powierzchnie bocznika i śruby pociągowej należy utrzymywać w czystości, ponieważ nagromadzenie obcego materiału może zmniejszyć natężenie wyjściowe prądu spawania w urządzeniach spawalniczych.

## 7 ROZWIĄZYWANIE PROBLEMÓW

Przed odesłaniem urządzenia do autoryzowanego serwisu należy przeprowadzić następujące kontrole i przeglądy.

- Sprawdzić, czy zasilanie sieciowe jest odłączone przed rozpoczęciem jakichkolwiek prac naprawczych.

Typ usterki	Działanie naprawcze
Problemy ze spawaniem metodą MMA	Sprawdzić, czy proces spawania jest ustawiony na tryb MMA.
	Sprawdzić, czy przewód spawalniczy i masowy zostały prawidłowo podłączone do źródła zasilania.
	Upewnić się, że zacisk masowy ma prawidłowy styk z obrabianym elementem.
	Sprawdzić, czy używane są prawidłowe elektrody oraz biegunowość. Sprawdzić biegunowość elektrod.
	Sprawdzić, czy ustawiono odpowiednie natężenie prądu spawania (A).
	Dostosować wartości mocy łuku oraz gorącego startu.
Problemy ze spawaniem metodą TIG	W razie potrzeby sprawdzić, czy proces spawania ma ustawiony tryb Live TIG.
	Sprawdzić, czy uchwyt TIG i przewód masowy zostały prawidłowo podłączone do źródła zasilania.
	Upewnić się, że zacisk masowy ma prawidłowy styk z obrabianym elementem.
	Upewnić się, że przewód uchwyty TIG jest podłączony do ujemnego zacisku spawalniczego.
	Upewnić się, że gaz osłonowy, przepływ gazu, natężenie prądu spawania, umiejscowienie pałeczki do spawania, średnica elektrody i tryb spawania źródła prądu są prawidłowe.
	Upewnić się, że zawór gazu uchwyty TIG jest włączony.
Brak łuku	Sprawdzić, czy przełącznik zasilania elektrycznego został włączony.
	Sprawdzić, czy wyświetlacz jest włączony, aby upewnić się, że urządzenie jest zasilane.
	Sprawdzić, czy panelu ustawień wyświetla prawidłowe wartości.
	Sprawdź, czy przewody spawalniczy i masowy zostały odpowiednio podłączone.
	Sprawdzić bezpieczniki zasilania elektrycznego.
Przerwanie prądu spawania podczas spawania	Sprawdzić, czy kontrolka LED dotycząca przegrzania (zabezpieczenia termicznego) na panelu ustawień jest włączona.
	Kontynuować czynności usuwania usterek opisane w sekcji „Brak łuku”.

<b>Typ usterki</b>	<b>Działanie naprawcze</b>
Zabezpieczenie termiczne często się załącza	Upewnić się, że napięcie spawania zalecanego cyklu pracy nie zostało przekroczone.
	Zapoznać się z sekcją „Cykl pracy” źródła zasilania dostępną w rozdziale <i>“DANE TECHNICZNE”</i> , strona 10.
	Upewnić się, że wloty lub wyloty powietrza nie są zatkane.
	Wyczyścić wnętrze urządzenia, stosując rutynowe metody konserwacji.

## 8 ZAMAWIANIE CZĘŚCI ZAMIENNYCH

---



### **PRZESTROGA!**

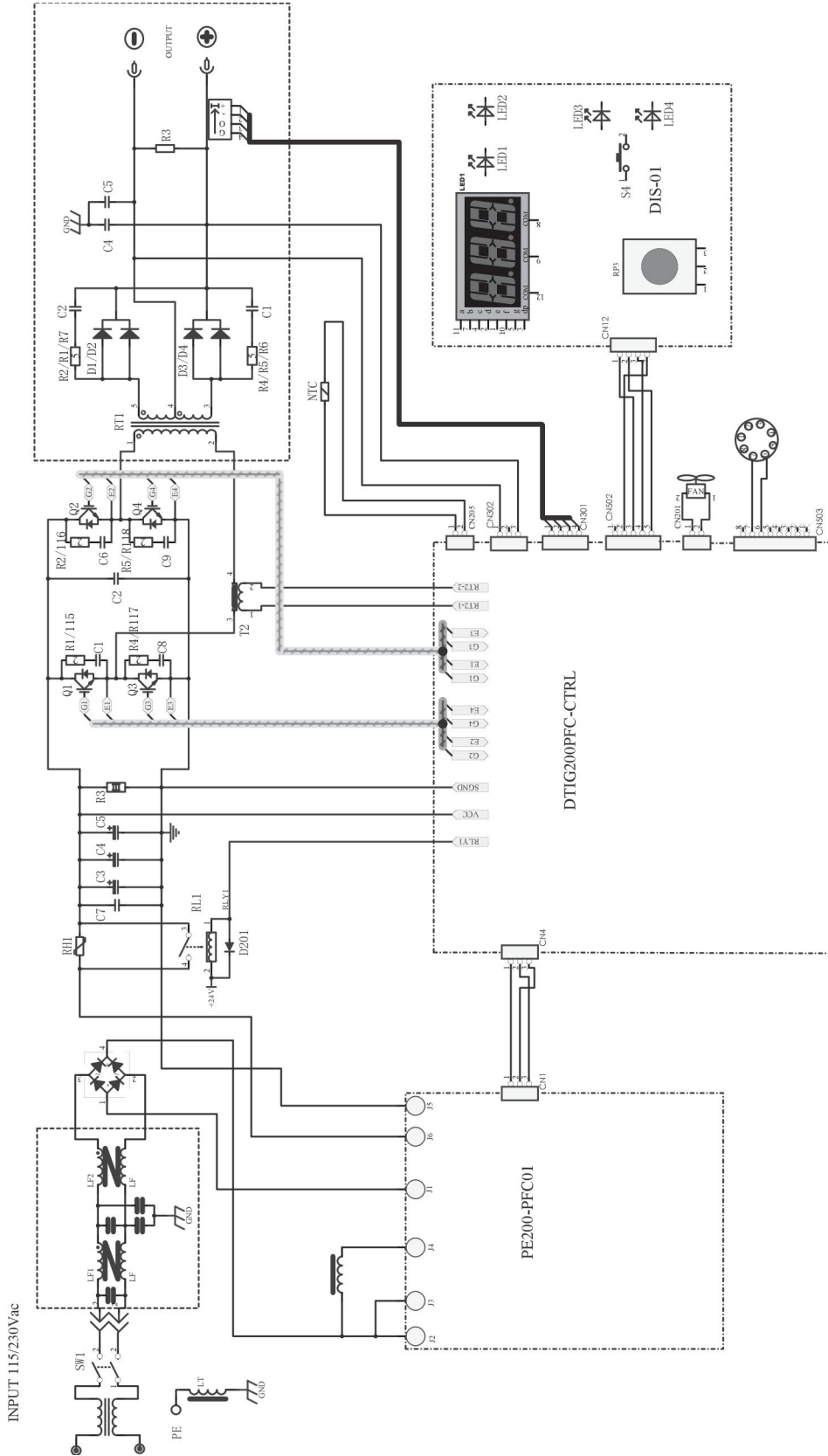
Prace naprawcze i elektryczne powinny być wykonywane przez technika autoryzowanego serwisu firmy ESAB. Należy stosować wyłącznie oryginalne części zamienne i eksploatacyjne firmy ESAB.

Urządzenia **Rogue ES 180i Pro, ES 200i Pro** zostały zaprojektowane i przetestowane zgodnie z międzynarodowymi i europejskimi standardami **EN60974-1** i **EN60974-10**. Po zakończeniu prac serwisowych lub naprawczych wykonująca je osoba odpowiada za zapewnienie dalszej zgodności produktu z powyższymi normami.

Części zamienne oraz części eksploatacyjne można zamawiać przez lokalnego dealera firmy ESAB, patrz strona [esab.com](http://esab.com). Przy składaniu zamówienia należy podać typ produktu, numer seryjny, oznaczenie i numer części zamiennej według listy części zamiennych. Ułatwi to wysyłkę i umożliwi prawidłową dostawę.

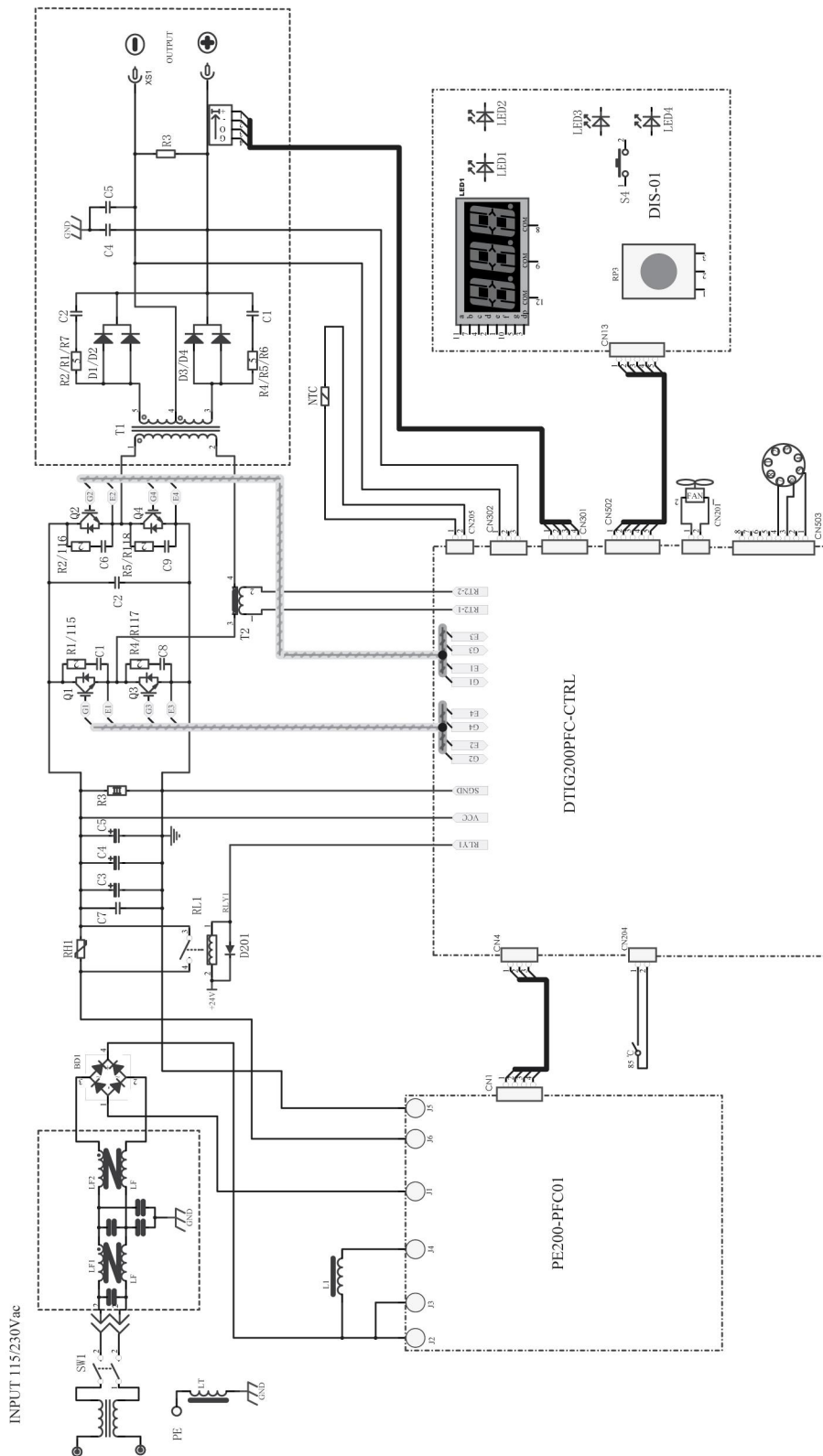
# SCHEMAT

Dla numeru seryjnego HA019-xxxx-xxxx





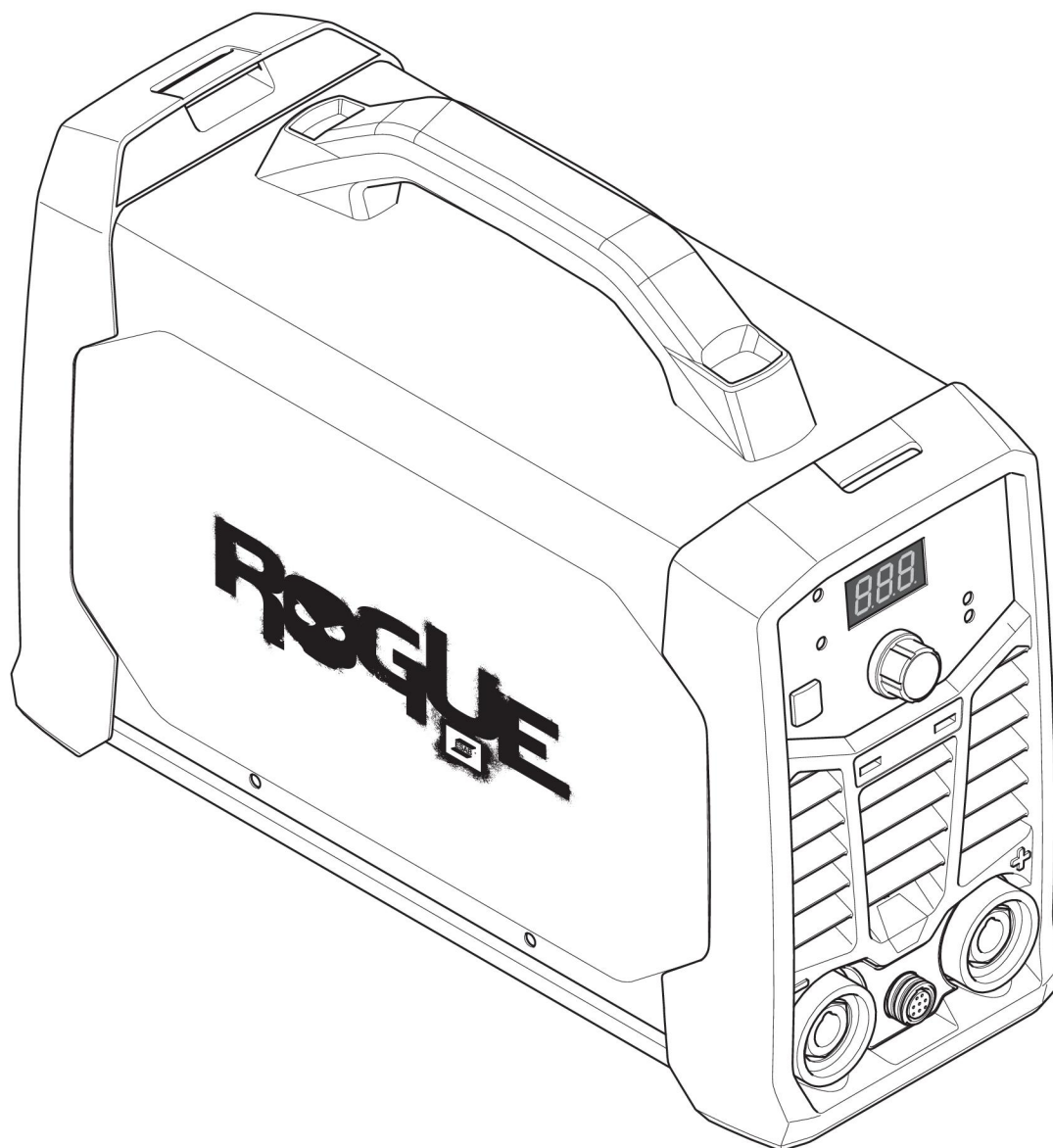
Dla numeru seryjnego HA020-xxxx-xxxx



---

**NUMERY ZAMÓWIENIOWE**


---

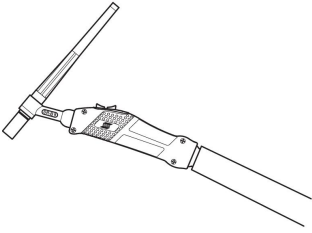
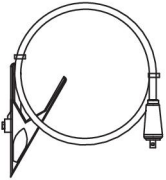
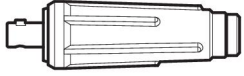
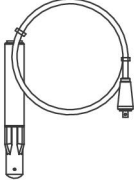
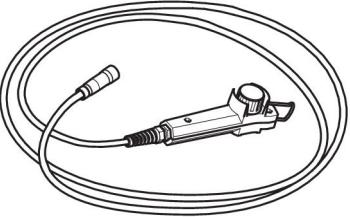
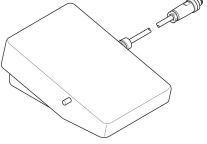

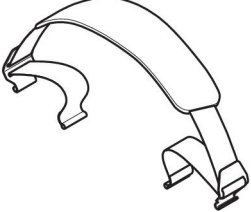


Ordering number	Denomination	Type	Notes
0700 500 078	Power source	ES 180i PRO	Europe
0700 500 079	Power source	ES 200i PRO	Europe
0700 500 082	Power source	ES 200i PRO	Middle East
0700 500 074	Power source	ES 200i PRO	India
0700 500 087	Power source	ES 200i PRO	SEA
0463 710 *	Instruction manual		

Dokumentacja techniczna jest dostępna w internecie pod adresem [www.esab.com](http://www.esab.com)

Trzy ostatnie cyfry numeru dokumentu podręcznika określają jego wersję. Z tego względu w tym dokumencie zastępuje się je znakiem \*. Należy korzystać z instrukcji obsługi z numerem seryjnym lub wersją oprogramowania odpowiednimi dla danego produktu. Patrz pierwsza strona instrukcji.

## AKCESORIA

<b>TIG torches</b>		
0700 025 514	SR-B 17V, OKC 50, 4 m	
0700 025 522	SR-B 26V, OKC 50, 4 m	
<b>Return cable kits</b>		
0700 006 889	Return cable kit, OKC 50, 5 m	
0700 006 903	Return cable kit, OKC 50, 3 m	
0160 360 881	OKC 50 male cable connector, 1/0-4/0 cable (50 mm <sup>2</sup> ) EU	
0700 006 900	Electrode holder Handy 200A with 25 mm <sup>2</sup> , 3 m, OKC 50	
0700 500 084	Remote control, Handheld remote, MMA 4	
W4014450	Remote control, Foot pedal, with 4,5 m (15 ft) cable, 8 PIN	
0700 500 085	Rogue plastic case (Toolbox)	
0700 500 086	Shoulder strap	



# A WORLD OF PRODUCTS AND SOLUTIONS.



For contact information visit [esab.com](http://esab.com)

ESAB AB, Lindholmsallén 9, Box 8004, 402 77 Gothenburg, Sweden, Phone +46 (0) 31 50 90 00

<http://manuals.esab.com>

